

# Gebrauchsanleitung

## Flammenlose Kerzen

Sehr geehrte Kundin, sehr geehrter Kunde,

herzlichen Glückwunsch zu Ihrem neuen Produkt!

Lesen Sie vor der Verwendung diese Gebrauchsanleitung bitte gründlich durch und befolgen Sie die Hinweise.

Bitte bewahren Sie die Gebrauchsanleitung sorgfältig auf.

### **Inhalt**

2 x Kerzenhalter Lotusblüte in Kristalloptik

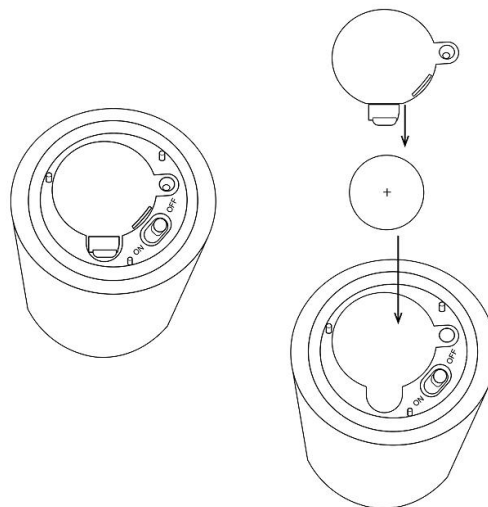
2 x Flammenlose Kerze

2 x CR2450 Batterien



### **Inbetriebnahme**

1. Entnehmen Sie die Kerze(n) und die Batterie(n) der Verpackung.  
Achtung: Die Batterie(n) können sich in der Kartonage unter Pappabdeckungen oder im Styropor eingebettet befinden.
2. Öffnen Sie das Batteriefach an der Unterseite der Kerze, indem Sie die Abdeckung aufklappen.
3. Setzen Sie 1 x Batterie Typ CR 2450 in das Batteriefach ein. Achten Sie hierbei auf die richtige Polarität.
4. Schließen Sie das Batteriefach wieder.



Diese Gebrauchsanleitung ist urheberrechtlich geschützt.  
Jede Nutzung ohne Zustimmung des Rechtsinhabers ist untersagt.

© QVC V1.5 | IMHG

Distributed by QVC Handel S.à r.l. & Co. KG, Plockstraße 30, D-40221 Düsseldorf / [service@kundenservice.qvc.de](mailto:service@kundenservice.qvc.de)

QVC Artikelnummer 782841

# Gebrauchsanleitung

## Flammenlose Kerzen



### Bedienung des Schalters

- Die Kerze hat an der Unterseite einen „ON-OFF“ Schalter.
- Um die Beleuchtung einzuschalten, schieben Sie den Schalter auf die Position ON.
- Um die Beleuchtung auszuschalten, schieben Sie den Schalter auf die Position OFF.

### Timerfunktion

Nach 5 Stunden Laufzeit schaltet sich die Beleuchtung automatisch aus.

Am nächsten Tag schaltet sich die Beleuchtung zur selben Zeit wieder ein, zu der die Kerze eingeschaltet wurde. Dieser Vorgang wiederholt sich endlos.

Stoppen Sie die Timerfunktion durch Betätigung des OFF-Schalters.

### Pflegehinweise

- Säubern Sie die Kerze(n) grundsätzlich mit einem trockenen, weichen Tuch mit wenig Druck.
- Benutzen Sie bitte keinerlei säure-, laugen- oder alkoholhaltige Reiniger zum Säubern.
- Aufgrund einer möglichen Verschmutzung durch Öl oder Wachs, stellen Sie die Kerze möglichst auf einem leicht zu reinigenden Untergrund.

### Sicherheitshinweise

- Die Kerze darf nur benutzt werden, wenn sie einwandfrei in Ordnung ist. Ist die Kerze oder ein Teil davon defekt, muss sie von einer autorisierten Fachkraft instandgesetzt werden.
- Stellen Sie die Kerze nicht in der Nähe von externen Wärmequellen auf.
- Bitte von Kindern fernhalten. Sie ist kein Spielzeug. Die Kerze ist nur für Dekorationszwecke bestimmt.
- Die Anwendung ist nur für den Innenbereich bestimmt.
- Wechseln Sie immer komplett die alten Batterien gegen neue Batterien aus.
- Mischen Sie keine Alkaline, Carbon-Zink-Batterien, NiMH-Akkus oder NiCd-Akkus.
- Entnehmen Sie die Batterien, falls Sie die Kerze über eine längere Zeit nicht nutzen.
- Konsultieren Sie umgehend einen Arzt, falls Kleinteile verschluckt wurden.
- Die LEDs sind fest verbaut und können nicht ausgetauscht werden.
- Die Leuchtkraft kann von Kerze zu Kerze variieren. Zusätzlich kann sich die Leuchtkraft im Laufe der Zeit verringern. Dies stellt keinen Reklamationsgrund dar.

### Entsorgungshinweise

Elektro- und Elektronikgeräte gehören nicht in den Hausmüll. Sie dürfen Ihre Altgeräte daher nicht einfach wegwerfen, sondern müssen der Wiederverwertung zugeführt werden.

Zur Verbesserung der Mülltrennung sieht das ElektroG daher vor, dass alle Elektro- und Elektronikgeräte dauerhaft mit dem entsprechenden Symbol, des durchgestrichenen Mülleimers, gekennzeichnet werden müssen.

Für die Rückgabe stehen Ihnen kostenfreie Sammelstellen für Elektroaltgeräte zu Verfügung.

Die Adressen können Sie bei Ihrer Stadt- bzw. Kommunalverwaltung erfragen.

Batterien und Akkumulatoren, die nicht vom Altgerät umschlossen sind, sowie Lampen, die zerstörungsfrei aus dem Altgerät entnommen werden können, müssen vor der Entsorgung aus den Altgeräten entfernt werden. Als Verbraucher sind Sie grundsätzlich verpflichtet gebrauchte Batterien und Akkumulatoren sowie Lampen getrennt bei den Sonderstellen abzugeben. Vergewissern Sie sich, ob die Batterien und Akkumulatoren ganz entleert sind. Entnehmen Sie dann erst die Batterien und Akkumulatoren vorsichtig dem Altgerät.



Bei diesem Artikel sind folgende Batterien enthalten:

2x nicht wiederaufladbare Batterie(n) Typ CR2450, Lithium Knopfzelle

Wenn Sie ein Elektroaltgerät zurückgeben, auf dem personenbezogenen Daten gespeichert sein können, sind Sie zum Löschen der personenbezogenen Daten auf den Elektroaltgeräten selbst verantwortlich.

