

Wichtige Sicherheitshinweise	3
Lieferumfang	4
Erste Schritte	5
Zubehörteile	6
Reinigungsanleitung	8
Reinigung des Handgeräts und des Schlauches	9
Wartung	10
Fehlerdiagnose und -behebung	11
Garantie	12



Diese Markierung zeigt an, dass dieses Produkt im Vereinigten Königreich nicht mit dem normalen Haushaltsmüll entsorgt werden darf. Indem Sie sicherstellen, dass dieses Gerät korrekt entsorgt wird, helfen Sie mit, potenziellen negativen Folgen für die Umwelt und die menschliche Gesundheit vorzubeugen, und Sie tragen dazu bei, dass Materialien nachhaltig wiederverwendet werden.

Benutzen Sie bitte für die Rückgabe des Altgeräts entsprechende Rückgabe- und Sammelsysteme oder kontaktieren Sie den Einzelhändler, bei dem Sie das Gerät gekauft haben. Dieser kann das Produkt für ein umweltfreundliches und sicheres Recycling zurücknehmen.

WICHTIGE SICHERHEITSHINWEISE – NUR FÜR DEN HAUSGEBRAUCH

VOR GEBRAUCH SORGFÄLTIG LESEN – DIESE ANLEITUNG AUFBEWAHREN. NUR FÜR DEN HAUSGEBRAUCH. LESEN SIE SICH ALLE ANWEISUNGEN DURCH, BEVOR SIE DIESEN FLECKENREINIGER FÜR TEPPEICHE UND POLSTERMÖBEL VERWENDEN.

⚠️ WARNUNG SO VERRINGERN SIE DAS BRAND-, ELEKTROSCHOCK-, VERLETZUNGS- ODER BESCHÄDIGUNGSRISIKO:

Dieses Gerät darf nicht durch Personen mit eingeschränkten physischen, sensorischen oder geistigen Fähigkeiten (einschließlich Kindern) oder ohne die nötige Erfahrung und das nötige Wissen verwendet werden, es sei denn, sie werden von einer für ihre Sicherheit verantwortlichen Person beaufsichtigt oder haben von dieser Person Anweisungen zur Verwendung des Geräts erhalten. Kinder müssen beaufsichtigt werden, damit sie nicht mit dem Gerät spielen.

- Bei unsachgemäßem Anschluss des Erdungsleiters besteht die Gefahr eines Stromschlags. Wenden Sie sich an einen qualifizierten Elektriker oder einen Servicetechniker, wenn Sie Zweifel haben, ob die Steckdose korrekt geerdet ist.
- Der mit dem Gerät gelieferte Stecker darf **NICHT** verändert werden.
- Platzieren Sie den Stecker **NICHT** mit Gewalt in der Steckdose, und versuchen Sie **NICHT**, den Stecker zu verändern.
- Ziehen Sie **NICHT** am Kabel und achten Sie darauf, dass es nicht in einer Tür eingeklemmt oder um scharfkantige Ecken herumgeführt wird. Fassen Sie das Netzkabel stattdessen immer am Stecker an und ziehen Sie es daran aus der Steckdose. Halten Sie das Netzkabel von heißen Oberflächen fern.
- Um das Risiko von Bränden oder Stromschlägen aufgrund von Schäden an internen Komponenten zu verringern, verwenden Sie **AUSSCHLIESSLICH** die Shark Deep Clean Pro/Oxy Multiplier Formulierung in den richtigen Behältern, die für die Verwendung mit diesem Gerät vorgesehen sind. Siehe Anweisungen in diesem Leitfaden.
- Die Bereiche, in denen Sie reinigen, können nass werden. Seien Sie vorsichtig, damit Sie nicht ausrutschen und stürzen.
- Seien Sie vorsichtig, wenn Sie das Handgerät vom Spot Cleaner abnehmen und wieder anbringen, um eine versehentliche Aktivierung der Reinigungslösung zu vermeiden.
- Sprühen Sie die Lösung **NICHT** auf Ihre Haut oder in Ihre Augen.
- Füllen Sie die Lösungsmittelbehälter **NICHT**, während sie am Gerät angebracht sind. Vor Gebrauch entfernen.
- Nehmen Sie das Gerät **NICHT** in Betrieb, wenn die Außenflächen nass sind. Wenn das Gerät nass ist, trocknen Sie es vor dem Gebrauch mit einem Tuch ab.
- Um das Risiko eines Stromschlags und eines unbeabsichtigten Einschaltens zu verringern, schalten Sie den Spot Cleaner vor jeder Einstellung, Reinigung, Wartung oder Fehlerdiagnose und -behebung aus und ziehen Sie den Netzstecker.
- Überprüfen Sie jedes Teil vor jedem Gebrauch sorgfältig auf Schäden oder Verschleiß. Wenn ein Teil beschädigt oder abgenutzt ist, stellen Sie die Verwendung sofort ein. Verwenden Sie den Spot Cleaner **NICHT**, wenn Teile beschädigt sind oder wenn der Spot Cleaner nicht ordnungsgemäß funktioniert, heruntergefallen ist, im Freien gelagert oder in Wasser getaucht wurde.
- Tauchen Sie das Gehäuse des Spot Cleaners **NICHT** in Wasser und besprühen Sie es nicht mit Wasser. Verwenden Sie zum Reinigen der Oberfläche ein trockenes Tuch.
- Dieses Produkt darf von Kindern **NICHT** als Spielzeug verwendet werden. Falls das Gerät in der Nähe von Kindern betrieben werden soll, müssen diese unbedingt beaufsichtigt werden.
- Fassen Sie den Stecker oder den Spot Cleaner **KEINESFALLS** mit nassen Händen an.
- Benutzen Sie das Gerät **NICHT** ohne Schmutzwasserbehälter, Reinigungstank oder Filter.
- Verwenden Sie ausschließlich identische Shark®-Ersatzteile. Verwenden Sie ausschließlich Filter und Zubehör der Marke Shark®.
- Wenn Sie das Gerät an ein Verlängerungskabel anschließen, achten Sie darauf, dass das Kabel eine Länge von 15 m nicht überschreitet, um Schäden am Motor zu vermeiden.
- Stellen Sie den Spot Cleaner **NICHT** auf unebene Flächen.
- Verwenden Sie das Gerät **NICHT**, um Folgendes aufzusaugen:
 - Große Gegenstände
 - Harte oder scharfe Gegenstände (Glas, Nägel, Schrauben oder Münzen)
 - Große Mengen an Staub (z. B. Staub von Trockenbau).
 - Rauchende oder brennende Gegenstände (heiße Kohlen, Zigarettenstummel oder Streichhölzer)
 - Entflammbare oder brennbare Materialien (Feuerzeugbenzin, Benzin oder Kerosin)
 - Giftige Materialien (Chlorbleiche, Ammoniak oder Abflussreiniger)
- VERWENDEN SIE DAS GERÄT **NICHT** in folgenden Bereichen:
 - In schwach beleuchteten Bereichen
 - Außenbereiche
 - Bereiche, die abgeschlossen sind und möglicherweise explosive oder toxische Gase oder Dämpfe enthalten (Flüssigkeit von Feuerzeugen, Benzin, Kerosin, Lack, Farbverdünner, Mottenschutzmittel oder entflammbarer Staub).

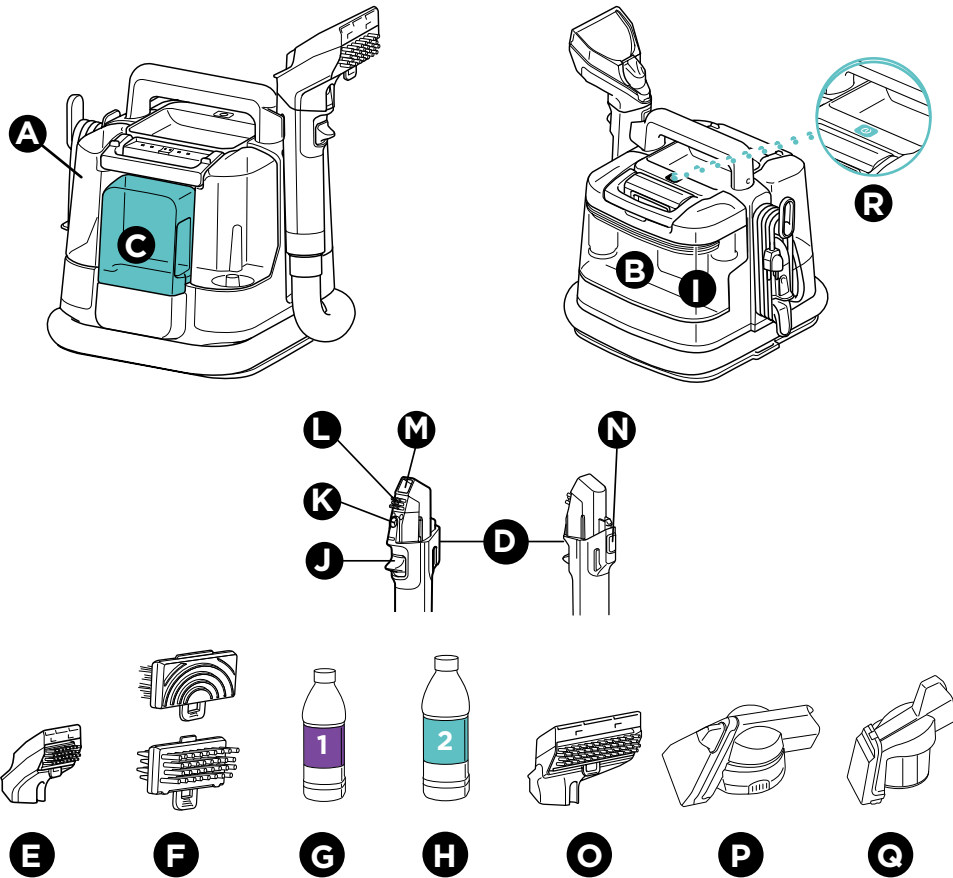
UNTERLASSEN SIE ES, den Sprühauslöser zu betätigen, wenn Sie ihn nicht auf eine zu behandelnde Stelle richten. **WARNHINWEIS:** Es kann auch nach dem Ausschalten des Geräts noch Flüssigkeit abgegeben werden.
- Dieses Gerät darf von Personen mit verminderten physischen, sensorischen oder geistigen Fähigkeiten und Mangel an Erfahrung und Kenntnissen (einschließlich Kindern) nur unter Aufsicht oder nach ausreichender Einweisung benutzt werden.
- Kinder müssen beaufsichtigt werden, damit sie nicht mit dem Gerät spielen.
- Wenn das Stromkabel beschädigt ist, muss es vom Hersteller, einer empfohlenen Kundendienststelle bzw. von ähnlich geschultem Fachpersonal ausgetauscht werden, um Gefahren zu vermeiden.
- Der Netzstecker ist vor der Reinigung oder Wartung des Gerätes aus der Steckdose zu ziehen.
- Ein Flüssigkeits-Ausgabesystem sollte die Menge und den Typ der zu verwendenden Flüssigkeit spezifizieren.

BEWAHREN SIE DIESE BEDIENUNGSANLEITUNG GUT AUF

BESTANDTEILE

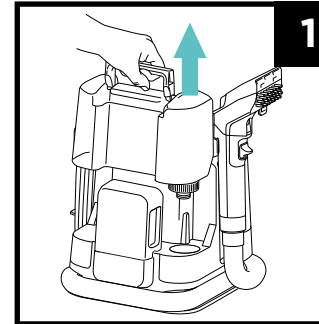
- A** Deep Clean Tank
- B** Schmutzwasserbehälter
- C** StainStriker Tank
- D** HairPro integrierte Fugendüse
- E** HairPro Tough Zubehör für hartnäckige Flecken
- F** Wendbare Borsten
- G** 177 ml Deep Clean Pet Formula
- H** 355 ml OXY Multiplier-Formulierung
- I** Korb für die Aufnahme von Haaren
- J** Sprühauslöser

- K** Sprühauslass
- L** Abnehmbare Borsten
- M** Ansaugöffnung
- N** Aufsatz-Entriegelungsknopf
- O** HairPro Wide Tough Zubehör für hartnäckige Flecken
- P** HairPro Werkzeug zum Einfangen von Haustierschmutz
- Q** HairPro Werkzeug zum Einfangen von Haustierhaaren
- R** Ein-/Ausschalttaste

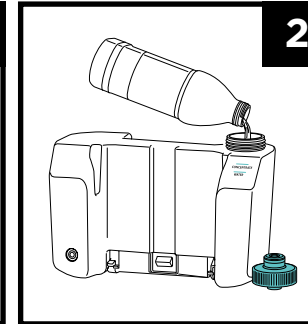


HINWEIS: Nicht alle Geräte werden mit dem kompletten Zubehör geliefert. Das Zubehör variiert je nach Modell. Weiteres verfügbares Zubehör finden Sie unter www.sharkclean.de

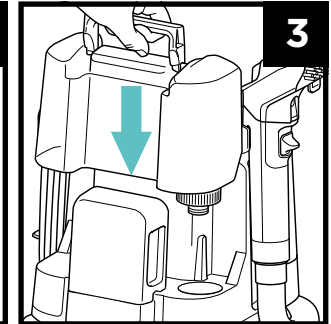
ERSTE SCHRITTE



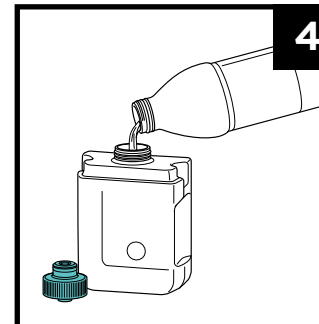
1. Entnehmen Sie den Deep Clean Tank aus dem Gerät. Drehen Sie den Tank um und schrauben Sie die Kappe ab.



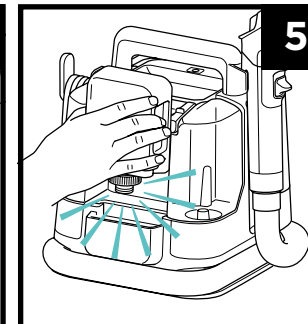
2. Füllen Sie den Deep Clean Tank bis zur Fülllinie mit Wasser. Geben Sie dann die Deep Clean Formulierung bis zur Konzentrat-Fülllinie hinzu.



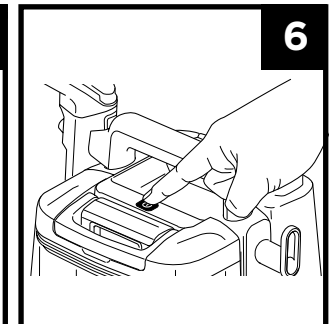
3. Schrauben Sie die Kappe wieder auf und setzen Sie den Tank wieder ein, bis er hörbar einrastet.



4. Entnehmen Sie den StainStriker Tank aus dem Gerät und drehen ihn um. Schrauben Sie die Kappe ab und füllen Sie Oxy Multiplier Formulierung in den Tank.



5. Schrauben Sie die Kappe wieder auf und setzen Sie den Tank wieder ein, bis er hörbar einrastet.




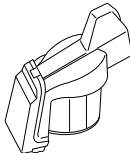



6. Wickeln Sie das Netzkabel ab und stecken Sie den Netzstecker in eine Steckdose. Schalten Sie das Gerät **EIN**, um mit dem Reinigen zu beginnen.

TIPP: Nehmen Sie bei der ersten Benutzung den Schmutzwassertank ab und bringen Sie ihn wieder fest an, wobei Sie darauf achten müssen, dass die Oberflächen gut versiegelt sind.

WICHTIG: Saugen Sie zuerst mit einem herkömmlichen Staubsauger, bevor Sie mit der Fleckenreinigung beginnen. In diesem Gerät **AUSSCHLIESSLICH** Reinigungslösungen der Marke Shark verwenden.

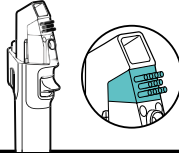
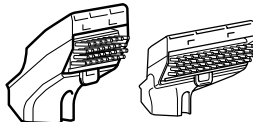
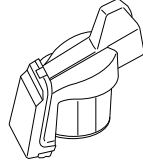
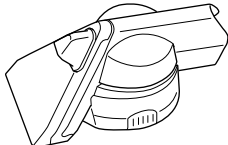
ZUBEHÖRTEILE

	HairPro integrierte Fugendüse	HairPro Tough Zubehör für hartnäckige Flecken	HairPro Wide Tough Zubehör für hartnäckige Flecken	HairPro Tierhaarextraktor	HairPro Tierfleckenextraktor
					
Hartnäckige Flecken	✓	✓	✓		
Leichte Flecken	✓*	✓*	✓*	✓	✓
Große Flecken			✓		
Aufnahme von einigen Haaren	✓	✓	✓	✓	
Aufnahme von vielen Haaren				✓	
Beseitigung von Verschmutzungen durch Haustiere					✓
Für die NASSE Anwendung (mit Lösung)	✓	✓	✓	✓	✓
Zum Entfernen von TROCKENEN Flecken	✓	✓	✓	✓	✓
Rinse & Go Selbstreinigungsprogramm	✓	✓			

* Verwenden Sie die haarerfassenden Finnen/den Gummiaufsatz.

HINWEIS: Reinigen Sie jedes Zubehörteil nach dem Gebrauch und lassen Sie es vollständig trocknen, bevor Sie es verstauen.

ZUBEHÖRTEILE

HairPro integrierte Fugendüse 	Für schwer zugängliche Bereiche und kleine Flecken Tipps: <ul style="list-style-type: none"> Sie können zwischen den Borsten für hartnäckige Flecken und dem Gummiaufsatz für leichte Verschmutzungen oder die Reinigung empfindlicher Oberflächen wählen. Um die Borsten zu entfernen, die Vertiefungen zusammendrücken und nach außen ziehen. Mit Rinse & Go Selbstreinigungsprogramm reinigen.
HairPro Tough Zubehör für hartnäckige Flecken 	Für größere Flecken und eine gründlichere Reinigung Tipps: <ul style="list-style-type: none"> Sie können zwischen den Borsten für hartnäckige Flecken und den haarerfassenden Finnen für die Aufnahme weniger Haare oder die Reinigung empfindlicher Oberflächen wählen. Reinigen Sie das HairPro Tough Stain Tool mit Rinse & Go Self Wash. Das HairPro Wide Tough Stain Tool durch Entfernen des Fensters und Abspülen mit Wasser reinigen.
HairPro Tierhaarextraktor 	Für die Aufnahme vieler Haare und für leichte Flecken Tipps: <ul style="list-style-type: none"> Führen Sie kurze Rückwärtsbewegungen aus, um die Oberflächenhaare zu erfassen. Den Behälter zum Herausnehmen, Entleeren und Reinigen drehen. Leeren Sie den Behälter häufig, um eine gute Leistung zu gewährleisten. Der Siebfilter kann gedreht und zur separaten Reinigung herausgenommen werden. Die Frontscheibe kann zur Reinigung abgenommen werden. Richten Sie den unteren Teil aus, bevor Sie ihn wieder einrasten.
HairPro Tierfleckenextraktor 	Erfasst unhygienische Verschmutzungen durch Haustiere - und verhindert, dass diese Ihr Gerät kontaminieren. Tipps: <ul style="list-style-type: none"> Sprühen, schrubben und entfernen Sie dann den Fleck. Den Behälter zum Herausnehmen, Entleeren und Reinigen drehen. Entleeren Sie den Behälter regelmäßig. Halten Sie das Werkzeug waagrecht, um ein Verschütten zu vermeiden. Der Siebfilter kann zum Reinigen heruntergeklappt und herausgenommen werden. Die Frontscheibe kann zur Reinigung abgenommen werden. Richten Sie den unteren Teil aus, bevor Sie ihn wieder einrasten.

TIPPS FÜR REINIGUNG UND TROCKNUNG

REINIGUNG:

- Vermeiden Sie eine Übersättigung des Flecks durch fortwährendes Sprühen.
- Bei älteren Flecken können Sie die Lösung 5-20 Min. einwirken lassen.
- Entfernen Sie frische Flecken sofort.
- Schrubben Sie in mehrere Richtungen, um Flecken noch besser zu entfernen.
- Achten Sie darauf, dass die Lösung richtig verdünnt ist.

TROCKNEN:

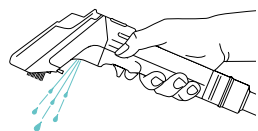
- Üben Sie gleichmäßigen und konstanten Druck aus, wenn Sie überschüssige Flüssigkeit aufsaugen.
- Um eine optimale Saugkraft zu erzielen, neigen Sie das Gerät leicht nach vorne, sodass die Lüftungsöffnungen vollständig freiliegen.
- Fahren Sie über die Oberfläche, bis keine Flüssigkeit mehr aufgenommen wird.



Für weitere Informationen scannen Sie den QR-Code, um sich die **ANLEITUNGS-VIDEOS ANZUSCHAUEN.**

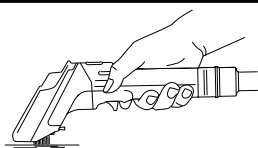
REINIGUNGSANLEITUNG

NASSREINIGUNG VON FLECKEN



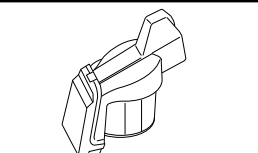
1. Beachten Sie den Leitfaden zur Fleckenentfernung auf der HairPro Fugendüse.
 2. Schalten Sie das Gerät ein und saugen Sie die Flüssigkeit auf.
 3. Besprühen und schrubben Sie den Fleck.
 4. Neigen Sie das Gerät nach vorne, um den Fleck und die überschüssige Flüssigkeit aufzunehmen.
 5. Wiederholen Sie dies, falls erforderlich.
- Hinweis:** Kontrollieren Sie die Flecken nach 24 Stunden, um sicherzustellen, dass sie vollständig entfernt sind. Falls erforderlich, wiederholen Sie die Reinigung.

TROCKENREINIGUNG VON FLECKEN



1. Beachten Sie den Leitfaden zur Fleckenentfernung auf der HairPro Fugendüse.
 2. Schrubben Sie den Fleck.
 3. Schalten Sie das Gerät ab.
 4. Besprühen und schrubben Sie den Fleck.
 5. Neigen Sie das Gerät nach vorne, um den Fleck und die überschüssige Flüssigkeit aufzunehmen.
 6. Wiederholen Sie dies, falls erforderlich.
- Hinweis:** Kontrollieren Sie die Flecken nach 24 Stunden, um sicherzustellen, dass sie vollständig entfernt sind. Falls erforderlich, wiederholen Sie die Reinigung.

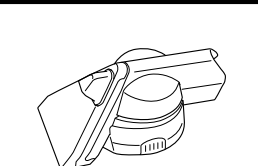
TIERHAARE AUFNEHMEN



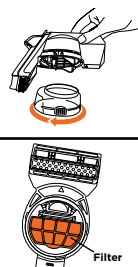
1. Verwenden Sie haarerfassende Finnen/Gummiaufsatz.
2. Bevor Sie den Fleck entfernen, sollten Sie mit kurzen, rückwärts gerichteten Bewegungen die oberflächlichen Haare aufnehmen.
3. Neigen Sie das Gerät immer wieder nach vorne, um die Haare aufzusaugen.
4. Tipps zum Aufnehmen von Haaren finden Sie in der obigen Reinigungsanleitung und im Abschnitt Zubehör.

Hinweis: Für Oberflächen mit starker Verschmutzung verwenden Sie den HairPro Pet Hair Extractor.

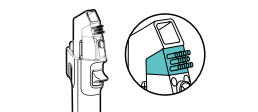
REINIGUNG VON HAUSTIERSCHMUTZ



- Verwenden Sie das HairPro Pet Mess Trapping Tool, um zu verhindern, dass unhygienische Verschmutzungen in Ihr Gerät gelangen.
- Sprühen, schrubben und den Fleck absaugen, dabei das Werkzeug waagrecht halten.
- Die Linie MAX FILL des Behälters darf nicht überschritten werden. Nach Gebrauch schalten Sie das Hauptgerät aus und leeren gegebenenfalls den Behälter des Zubehörs.
- Waschen Sie das Fenster, den Behälter, den Filter und den Rest des Gehäuses gründlich mit Seifenwasser.
- Tipps zu den Werkzeugen finden Sie in der Anleitung zum Zubehör.



FUGENREINIGUNG



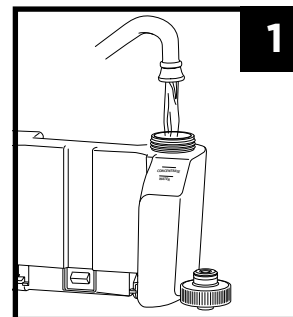
- Verwenden Sie an schwer zugänglichen Stellen die integrierte Fugendüse von HairPro.
- Wechseln Sie je nachdem, ob Sie hartnäckigen Flecken oder Haare entfernen möchten, zwischen den Borsten und dem Gummiaufsatz.
- Um die Borsten der Fugendüse zu entfernen, drücken Sie beide Seiten des schwarzen Borsteneinsatzes zusammen und ziehen diesen heraus.
- Befolgen Sie den obigen Leitfaden zur Fleckenentfernung.

WENDBARE BORSTEN

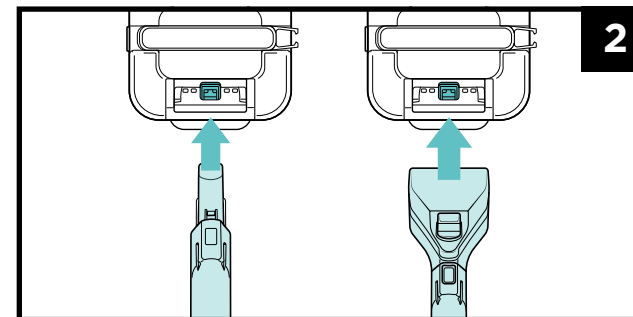


- Das Zubehör für hartnäckige Flecken, das breite Zubehör für hartnäckige Flecken und die integrierte Fugendüse von HairPro verfügen allesamt über austauschbare Borsten.
- Die Borsten sind am besten für die Reinigung von hartnäckigen Flecken geeignet, während die Finnen für die Aufnahme von Haaren und die Reinigung von Flecken auf empfindlichen Oberflächen konzipiert sind.

REINIGUNG DES HANDGERÄTS UND DES SCHLAUCHES



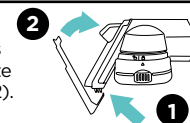
1. Achten Sie darauf, dass der Deep Clean Tank zumindest teilweise mit Reinigungslösung und Wasser gefüllt ist.



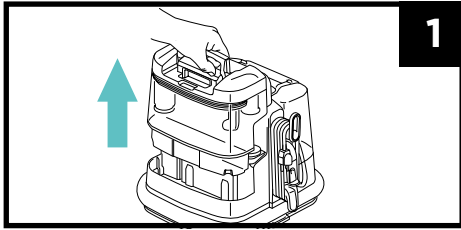
2. Schalten Sie das Gerät ein. Richten Sie das Handgerät aus und drücken Sie den Selbstreinigungsknopf nach unten, um das Handgerät mit Reinigungslösung zu spülen. Kippen Sie das Gerät auf und ab, während Sie den Schlauch schütteln, um eine optimale und gleichmäßige Reinigung zu erzielen. Nach Abschluss der Reinigung halten Sie das Gerät hoch und lassen es 3 Sekunden lang laufen. Schalten Sie das Gerät aus.

Hinweis: Die Funktion Rinse & Go ist nur mit der HairPro Fugendüse und dem HairPro Tough Stain Tool kompatibel. Bei den übrigen Werkzeugen entfernen Sie das Fenster, die Behälter, die Filter und die Borsten (falls zutreffend) und reinigen diese mit Seifenwasser. Alle Werkzeuge vor der Lagerung trocknen lassen.

Tipp: Setzen Sie das durchsichtige Fenster nach der Reinigung des Werkzeugs zum Einfangen von Haustierschmutz wieder ein, indem Sie zuerst die Unterseite (1) über den Borsten ausrichten und dann nach oben drehen, bis es einrastet (2).

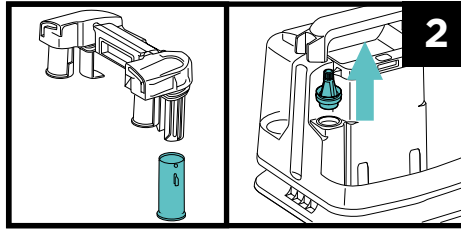


WARTUNG



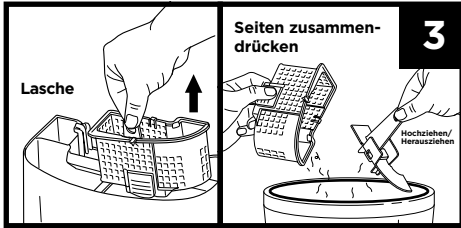
1

1. Entfernen Sie den Schmutzwassertank, während Sie ihn aufrecht halten und setzen ihn auf einer ebenen Oberfläche ab. Drücken Sie den Griff komplett nach hinten, bis es klickt, dann den Deckel abheben.



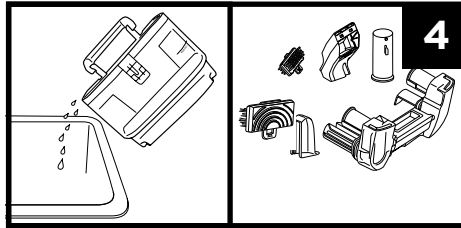
2

2. Reinigen Sie den Schwimmer und stellen Sie sicher, dass er sich frei bewegen kann. Nehmen Sie den Filter aus dem Gerät und spülen Sie ihn, wenn nötig, durch.



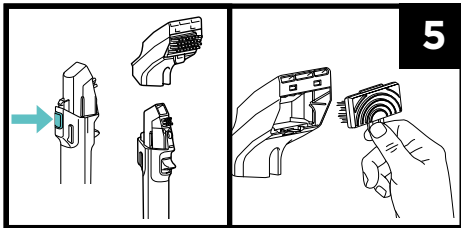
3

3. Entfernen Sie den Korb, indem Sie den Griff nach oben ziehen. Drücken Sie über einem Mülleimer die Laschen zusammen und heben Sie den Griff an, um den Korb von Haaren und Schmutz zu befreien.



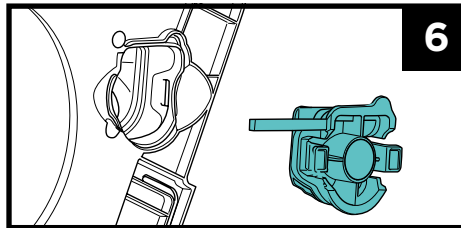
4

4. Gießen Sie das schmutzige Wasser aus dem Tank aus, wo immer möglich. Spülen und reinigen Sie den Tank mit Seifenwasser und stellen Sie sicher, dass die Dichtungen von Verunreinigungen befreit sind. Vor dem Einbau an der Luft trocknen lassen.



5

5. Entfernen Sie das Handgerät, indem Sie auf den Entriegelungsknopf drücken. Entfernen Sie das Fenster und die Borsten vom Gerät und spülen Sie sie gründlich ab.



6

6. Sollte sich Schmutz festsetzen, öffnen Sie die Zugangsklappe unter dem Gerät, um diesen zu entfernen. Vergewissern Sie sich, dass die Klappe eingerastet ist, nachdem sie vom Schmutz befreit wurde.

HINWEIS: Reinigen Sie das Gerät nach jedem Gebrauch, um die Entstehung von Gerüchen, Bakterien und Schimmel zu vermeiden. Vergewissern Sie sich, dass der Auffangbehälter und der Stößel sauber und trocken sind, bevor Sie sie wieder in den Schmutzwasserbehälter einbauen.

FEHLERDIAGNOSE UND -BEHEBUNG

Problem	Lösung
Ungleichmäßiges Sprühen oder kein Sprühen	Achten Sie darauf, dass sich Reinigungslösung in beiden Lösungsmittelbehältern befindet. Vergewissern Sie sich, dass der Deep Clean Pro Tank richtig montiert ist. Achten Sie darauf, dass das Gerät ans Stromnetz angeschlossen und eingeschaltet ist.
Geringe oder keine Saugkraft	Achten Sie darauf, dass der Schmutzwasserbehälter nicht überfüllt und richtig installiert ist. Überprüfen Sie die Zugangsklappe für Verstopfungen an der Unterseite des Geräts und beseitigen Sie eventuelle Verschmutzungen, die sich am Schlauchende festgesetzt haben. Wenn Reinigungszubehör angebracht ist, vergewissern Sie sich, dass es richtig angeschlossen ist. Entfernen Sie eventuelle Verschmutzungen von den Reinigungsaufsätzen.
Das Gerät lässt sich nicht einschalten.	Stellen Sie sicher, dass das Netzkabel richtig in die Steckdose eingesteckt ist. Probieren Sie eine andere Steckdose aus. Stellen Sie sicher, dass die Ein-/Ausschalttaste betätigt wurde.
Aus dem Gerät tritt Flüssigkeit aus.	Der Schmutzwasserbehälter ist möglicherweise überfüllt. Achten Sie darauf, dass sowohl der Schmutzwassertank als auch der Deep Clean Tank korrekt installiert sind. Vergewissern Sie sich, dass das Schwimmventil im Schmutzwasserbehälter nicht eingeklemmt ist. Stellen Sie sicher, dass das Gerät auf einer stabilen, flachen Oberfläche steht.
Die Lösungsmittelbehälter laufen aus.	Achten Sie darauf, dass die Deckel der Lösungsmittelbehälter fest angezogen sind. Achten Sie darauf, dass beide Behälter richtig eingesetzt und die Deckel eingerastet sind.
Die Rinse & Go/ Self-Wash- Funktion funktioniert nicht mit einem Handgerät.	Achten Sie darauf, dass die Spitze des Sichtfensters vollständig in die Self-Wash-Rille eingesetzt ist. Wenn die Selbstreinigung immer noch nicht funktioniert, bewegen Sie das Handgerät hin und her, um den Flüssigkeitsfluss zu verbessern. Vergewissern Sie sich, dass genügend Flüssigkeit im Reinwassertank vorhanden ist. <i>Hinweis: Diese Funktion ist nur mit dem integrierten Fugenreiniger und dem Werkzeug für hartnäckige Flecken kompatibel.</i>
Im Schlauch ist Schmutz steckengeblieben.	Klopfen oder schütteln Sie während der Nutzung der Rinse & Go Self-Wash-Funktion den Schlauch, um Verschmutzungen zu entfernen.

REINIGUNGSLÖSUNGEN



Shark Deep Clean Pet

Pet Formulierung für eine tiefenwirksame Entfernung von Schmutz auf Teppichen.



Shark OXY Multiplier

Starke Formel zur Beseitigung hartnäckiger Flecken und Gerüche.



Um Nachfüllpackungen zu bestellen und unser komplettes Angebot an Lösungen zu entdecken, scannen Sie den QR-Code.

TECHNISCHE DATEN

Serie PX250: 220 V – 240 V, 50–60 Hz, 450 W

BEWAHREN SIE DIE FOLGENDEN INFORMATIONEN GUT AUF

Modellnummer: _____

Kaufdatum: _____
(Quittung aufbewahren)

Gekauft bei: _____

©2024 SharkNinja Operating LLC.

SharkNinja Europe Limited, 1st/2nd Floor Building 3150, Thorpe Park, Century Way, Leeds, England, LS15 8ZB

sharkclean.de

SharkNinja Germany GmbH, Rotfeder-Ring 9, 60327 Frankfurt am Main, Germany

SHARK und STAINSTRIKER sind eingetragene Warenzeichen von SharkNinja Operating LLC in Großbritannien.

Die Abbildungen können vom tatsächlichen Produkt abweichen.

SHARK and STAINSTRIKER are registered trademarks in the European Union of SharkNinja Operating LLC.

**SharkNinja Europe Limited,
1st/2nd Floor Building 3150,
Thorpe Park, Century Way,
Leeds, England, LS15 8ZB
+44 (0)800 862 0453
www.sharkclean.co.uk**

**SharkNinja Germany GmbH,
Rotfeder-Ring 9,
60327 Frankfurt am Main,
Germany
www.sharkclean.eu**

